

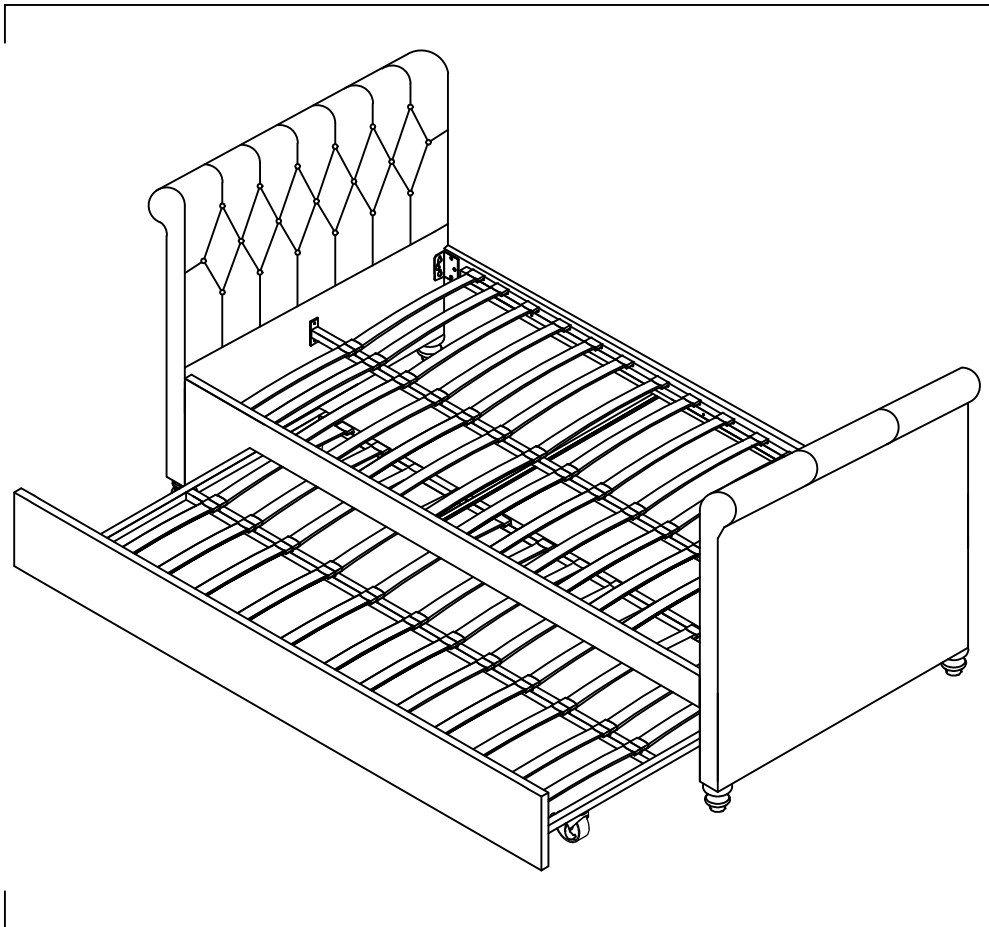


4032659

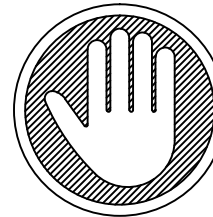
Sophia

Upholstered Daybed and Trundle

Navy



Thank you for purchasing from DHP!



DO NOT RETURN TO THE STORE !

If parts are missing or damaged, we will gladly ship your replacement parts free of charge.

Visit www.dhpfurniture.com/eng/support-home
or call Toll-Free **1-800-267-1739**

Date of Purchase

Lot Number



THIS INSTRUCTION BOOKLET CONTAINS **IMPORTANT** SAFETY INFORMATION. PLEASE READ AND KEEP FOR FUTURE REFERENCE.

N.C. - 8/26/2015

B34403265900-10125-M

Warranty Information

DHP warrants this product to be free from defects in material and workmanship and agrees to remedy any such defect. This warranty covers one year from the date of original purchase. This is solely limited to the repair or replacement of defective parts and assembly labor is not included.

This warranty does not apply to any product which has been improperly assembled, subjected to misuse or abuse or which has been altered or repaired in any way. Liability for consequential damages is excluded to the extent exclusion is permitted by law. This warranty gives you specific legal rights and you may also have other rights which vary from state to state.

To obtain warranty service, purchaser must present original bill of sale. Components repaired or replaced are warranted through the remainder of the original warranty period only. The defective components will be repaired or replaced without charge, subject to the terms and conditions described above.

Visit www.dhpfurniture.com to view the limited warranty valid in the U.S. and Canada.

Contact Us!

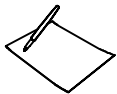
For help with assembly, identifying parts, product information or to order parts, please contact us:



cs@dhpfurniture.com



1-800-267-1739
Monday - Friday 9:00 am - 5:00 pm (Eastern Time)



DHP
410E, First Street South, Wright City, MO 63390, USA
Attention: Consumer Service.

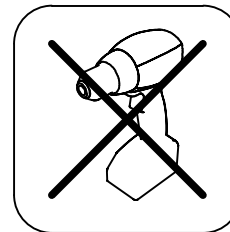


Read Before Beginning Assembly

- Call our toll free number if you need assistance.
- Work in a spacious area, preferably on a carpet, near where the unit will be used.
- Recommended # of people needed for assembly: **2** (however it is always better to have an extra hand). Estimated assembly time is **1.5** hours.
- Make sure all parts are included. Most parts are labeled or stamped on the raw edge.
- Read each step carefully. It is very important that each step of instruction is performed in the correct order. If these steps are not followed in sequence, assembly difficulties will occur.

Caution

- This product is designed for home use and not intended for commercial use.
- This product contains small components. Please ensure that they are kept away from small children.
- Do not use power tools to assemble your furniture. Power tools may strip or damage the parts.



Register your product and enter to win!

By registering your product with us, you will automatically be entered in our quarterly contest for a chance to win some amazing prizes.

Benefits:

Take a few minutes to register your product to improve your experience with DHP and receive the following:

- Exclusive information on new products
- Special offers and promotions
- Helpful tips on how to make the most of your product

Register your product to see what the prize for this quarter is!

How to register:

Scan me to take me there!



www.dhpfurniture.com/eng/register

Follow us:

For easy access to updates on trends, new products, contests and promotions from DHP, follow us on:



www.facebook.com/DorelHomeProducts



www.twitter.com/DHPfurniture



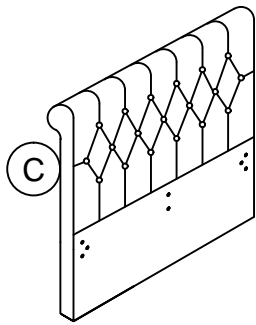
www.pinterest.com/dhpfurniture

Thank you for purchasing a DHP product. We hope it provides many years of service to you. 😊

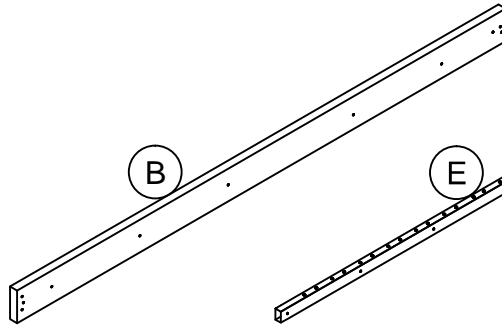
Note: Product must be registered in the same quarter as the purchase. See www.dhpfurniture.com/eng/register for contest rules.

Parts For Daybed

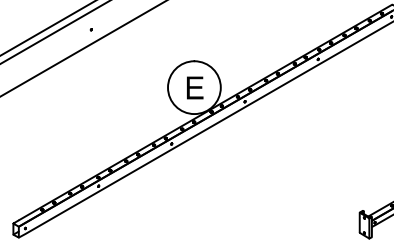
Replacement Parts, visit www.dhpfurniture.com/eng/support-home



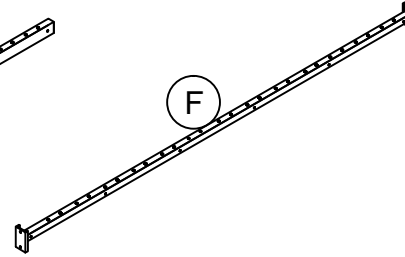
Armrest
T930760
X 2



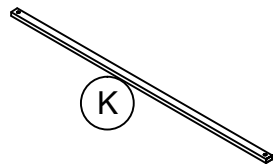
Front/Rear Panel
T930770
X 2



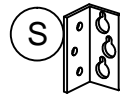
Front/Rear Rail
T926920
X 2



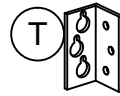
Center Rail
T926290
X 1



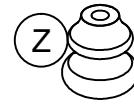
Cross Brace
T926830
X 1



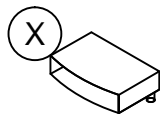
Left Bracket
T393050
X 2



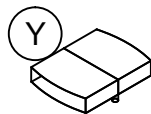
Right Bracket
T393060
X 2



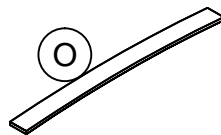
Leg
T926840
X 4



Single Slat Cap
T926370
X 26

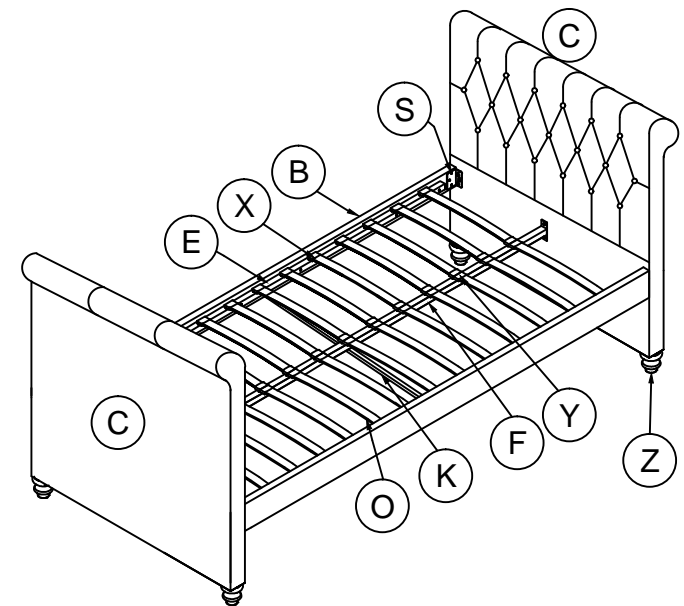


Double Slat Cap
T926380
X 13



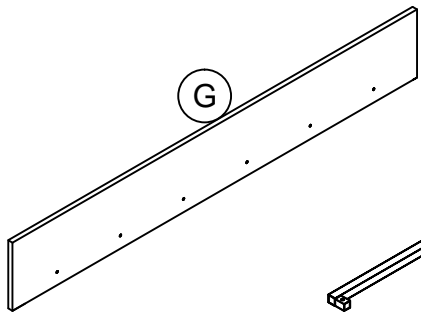
Wooden Slat
T926360
X 26

- This item is packed in **2 boxes!**
All parts listed on this page are in **Box A**.
If **Box B** is missing please contact your Retailer.
- There are inner box(es) that include components required to complete this assembly.
- Before you throw the package, please use the Check Box to identify the parts and ensure that you have all the parts needed for the assembly.

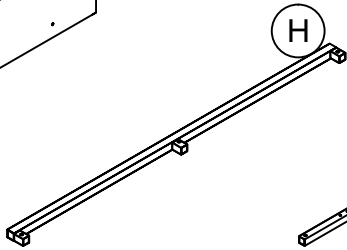


Parts For Trundle

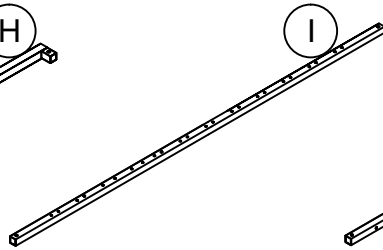
Replacement Parts, visit www.dhpfurniture.com/eng/support-home



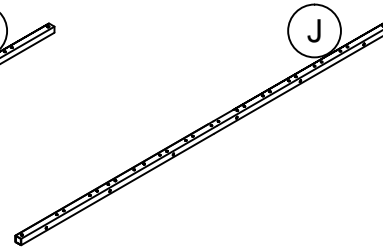
□
Front Panel
T933000
X 1





□
Side Rail
T926330
X 2



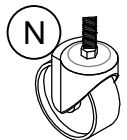
□
Rear Rail
T926340
X 2



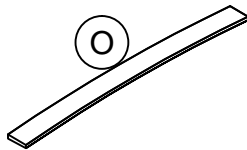
□
Front Rail
T926350
X 1

-  This item is packed in 2 boxes!
All parts listed on this page are in **Box B**.
If **Box A** is missing please contact your Retailer.
-  There are inner box(es) that include components required to complete this assembly.

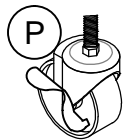
- Before you throw the package, please use the Check Box to identify the parts and ensure that you have all the parts needed for the assembly.



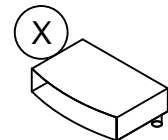
□
Caster
T393000
X 2



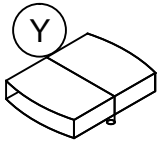
□
Wooden Slat
T926360
X 24



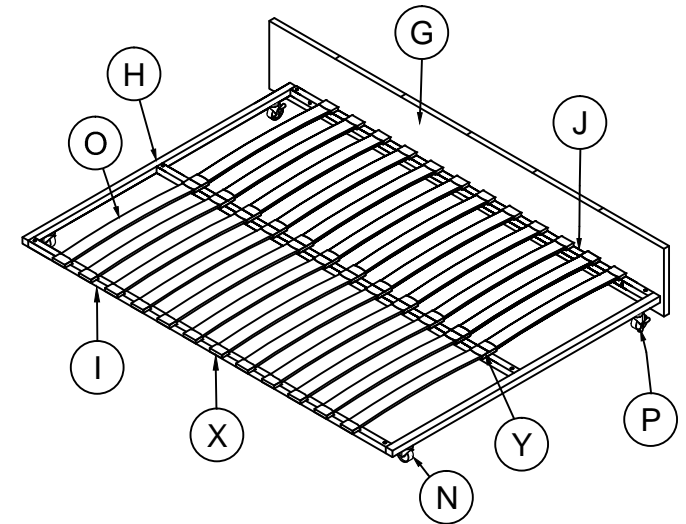
□
Lock Caster
T392990
X 2

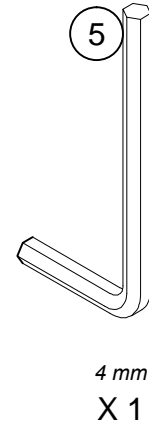
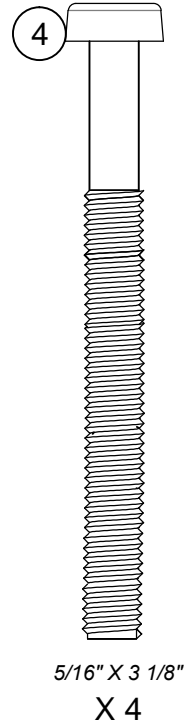
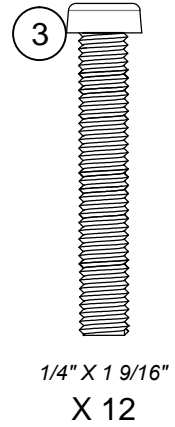
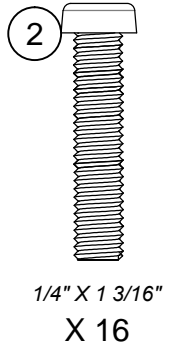
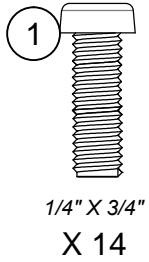


□
Single Slat Cap
T926370
X 24



□
Double Slat Cap
T926380
X 12





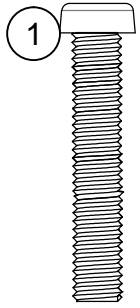
Hardware Pack: Daybed

Hardware Pack #: T4032359-00

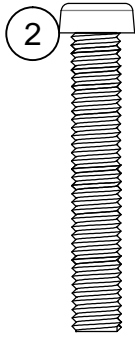


Hardware Note:

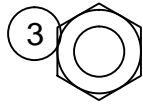
Please do not completely tighten all the hardware, until the entire assembly is completed, unless otherwise indicated in the step-by-step instructions.



1
1/4" X 1 3/8"
X 6



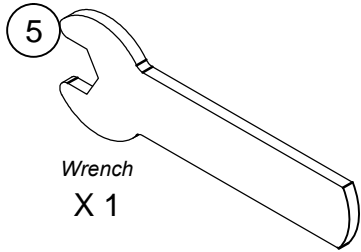
2
1/4" X 1 9/16"
X 6



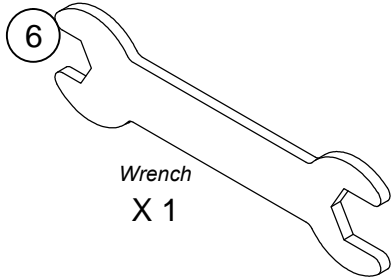
3
1/4"
X 6



4
4 mm
X 1



5
Wrench
X 1



6
Wrench
X 1

Hardware Pack: Trundle

Hardware Pack #: T4019257B-00

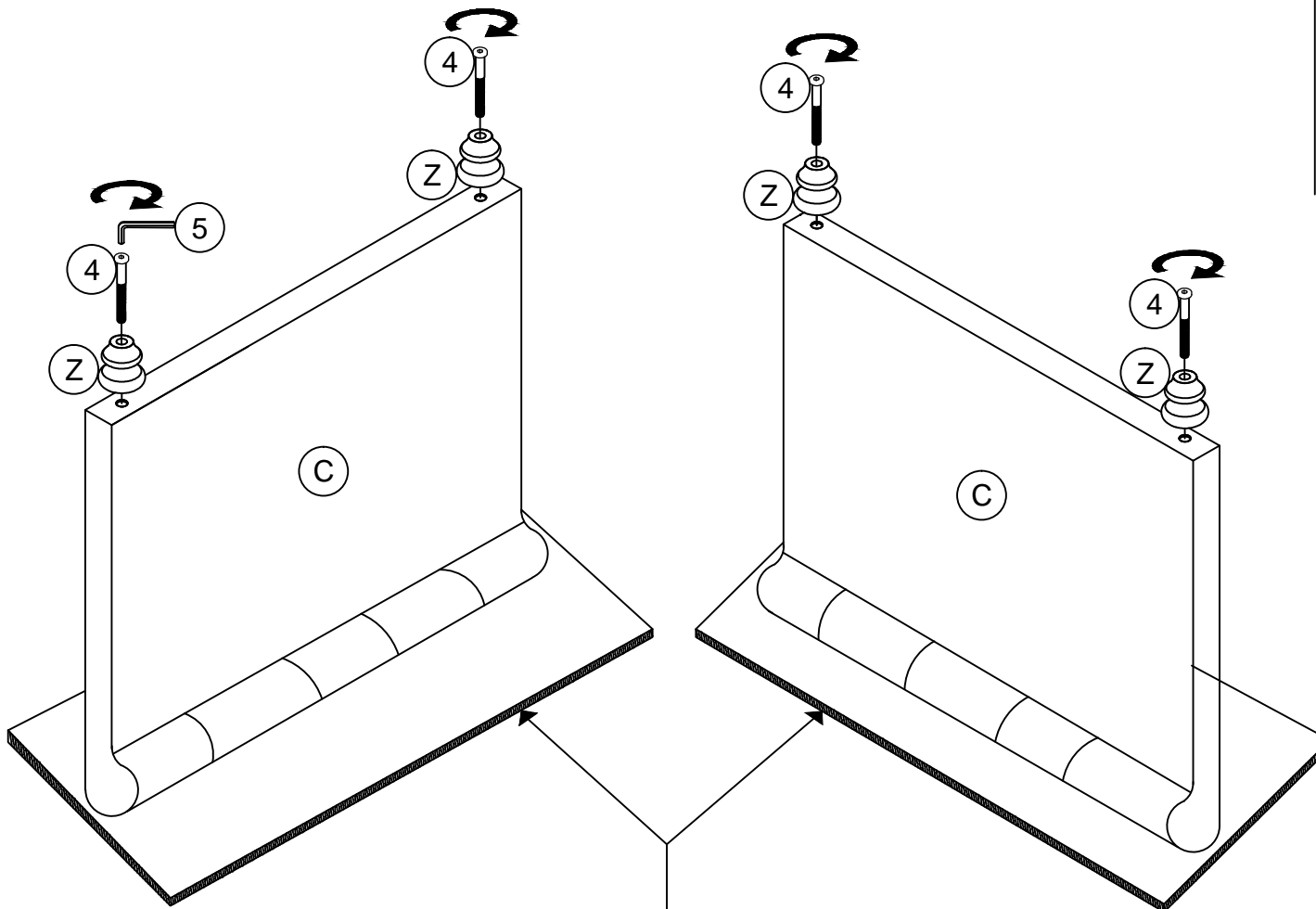


Hardware Note:

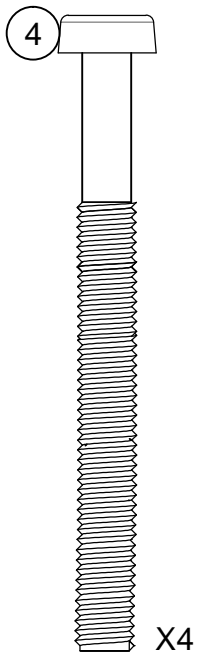
Please do not completely tighten all the hardware, until the entire assembly is completed, unless otherwise indicated in the step-by-step instructions.

Step 1

▲NOTE: The following instructions will illustrate how to assemble the Daybed from Step 1 to Step 7. Please use the Daybed Hardware Pack: **T4032359-00**
Attach (Z) to (C) with BOLT 4.



NOTE: To avoid fraying the fabric during the assembly, please lay the armrests(C) on a piece of cardboard.

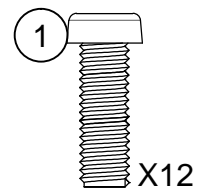
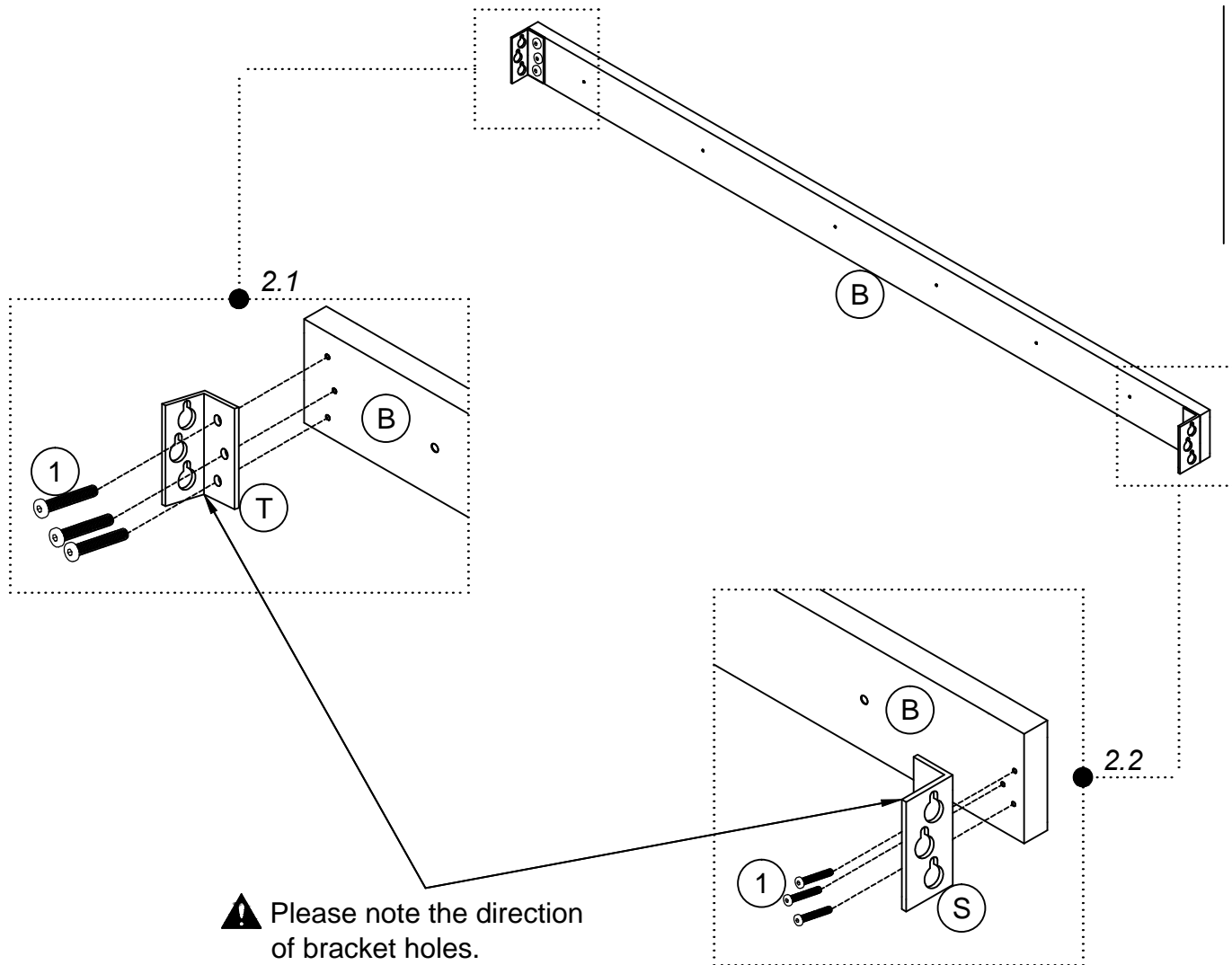


Step 2

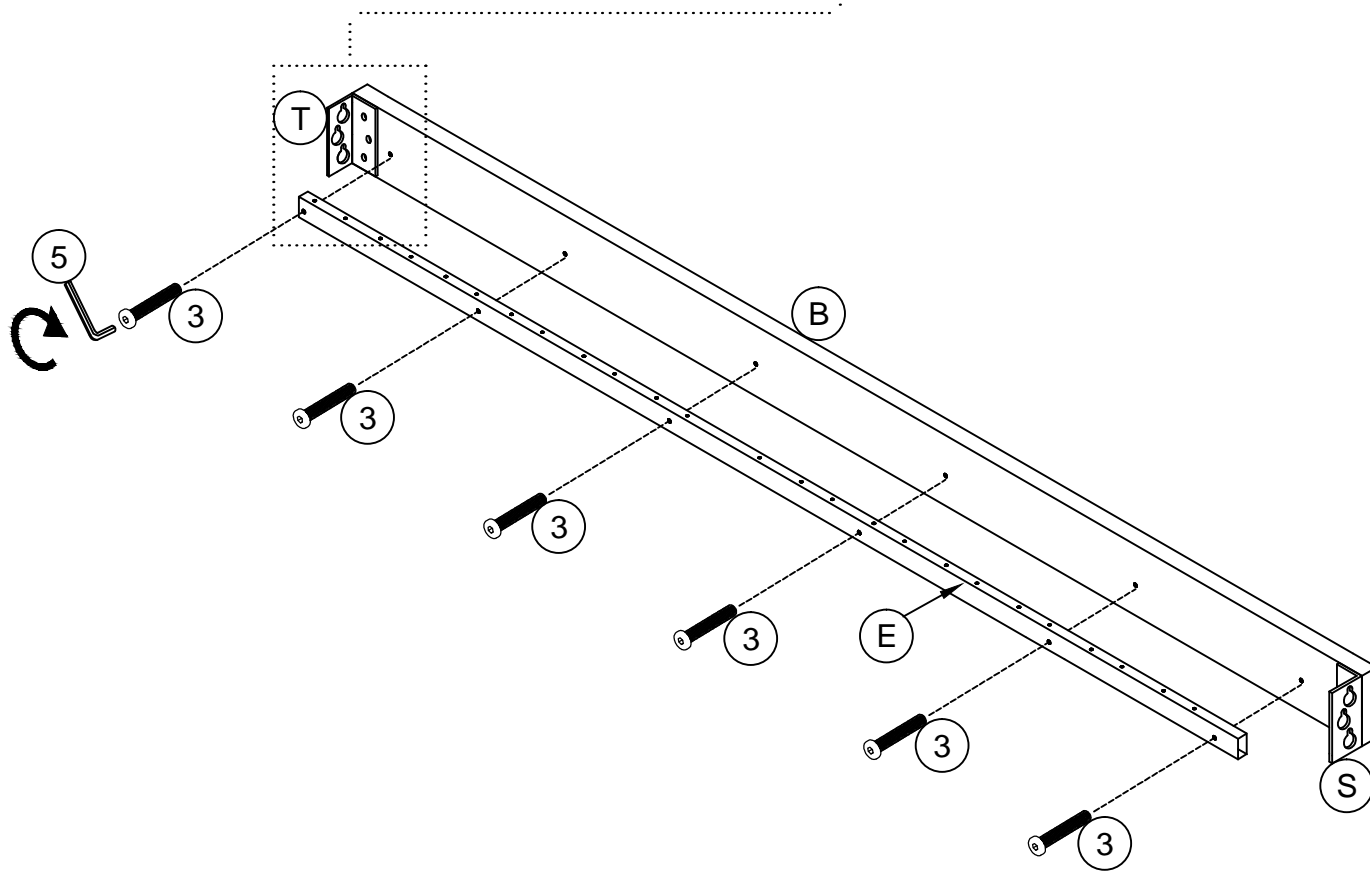
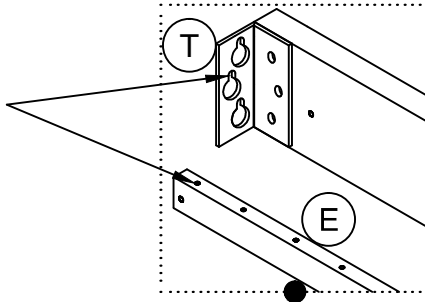
2.1 Attach (T) to (B) with BOLTS 1;

2.2 Attach (S) to (B) with BOLTS 1.

▲ Note: This step needs to be done twice for remaining parts (B), (S) and (T).



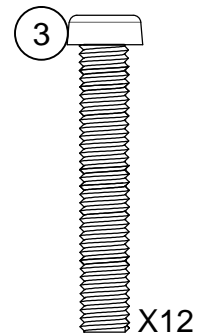
⚠ Please make sure narrow holes on part (T), (S) and slat holes on part (E) are facing toward the same side.

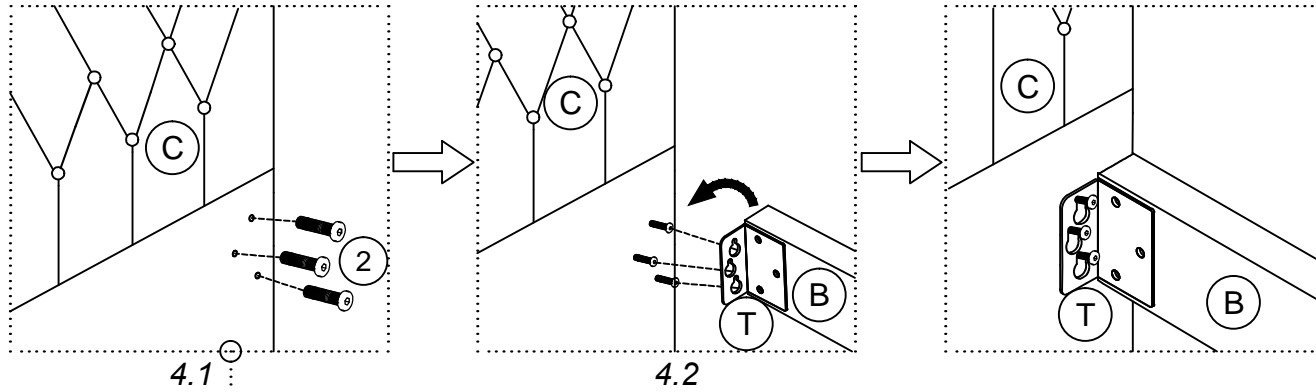


Step 3

Attach (E) to (B) with BOLT 3.

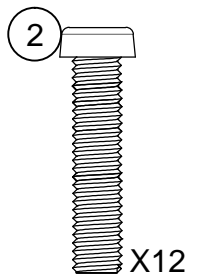
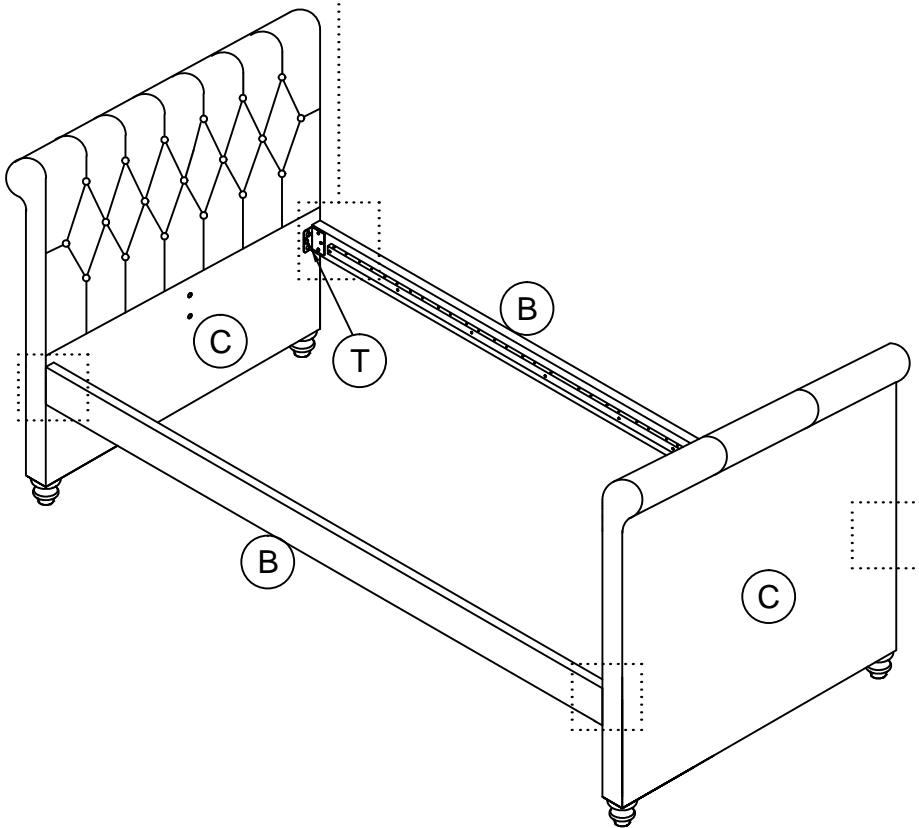
⚠ **Note:** This step needs to be done twice for remaining parts (E) and (B).





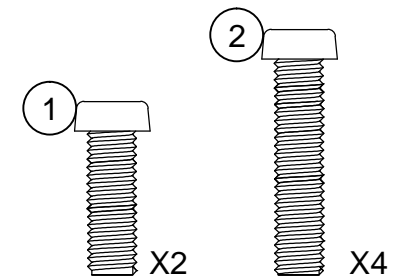
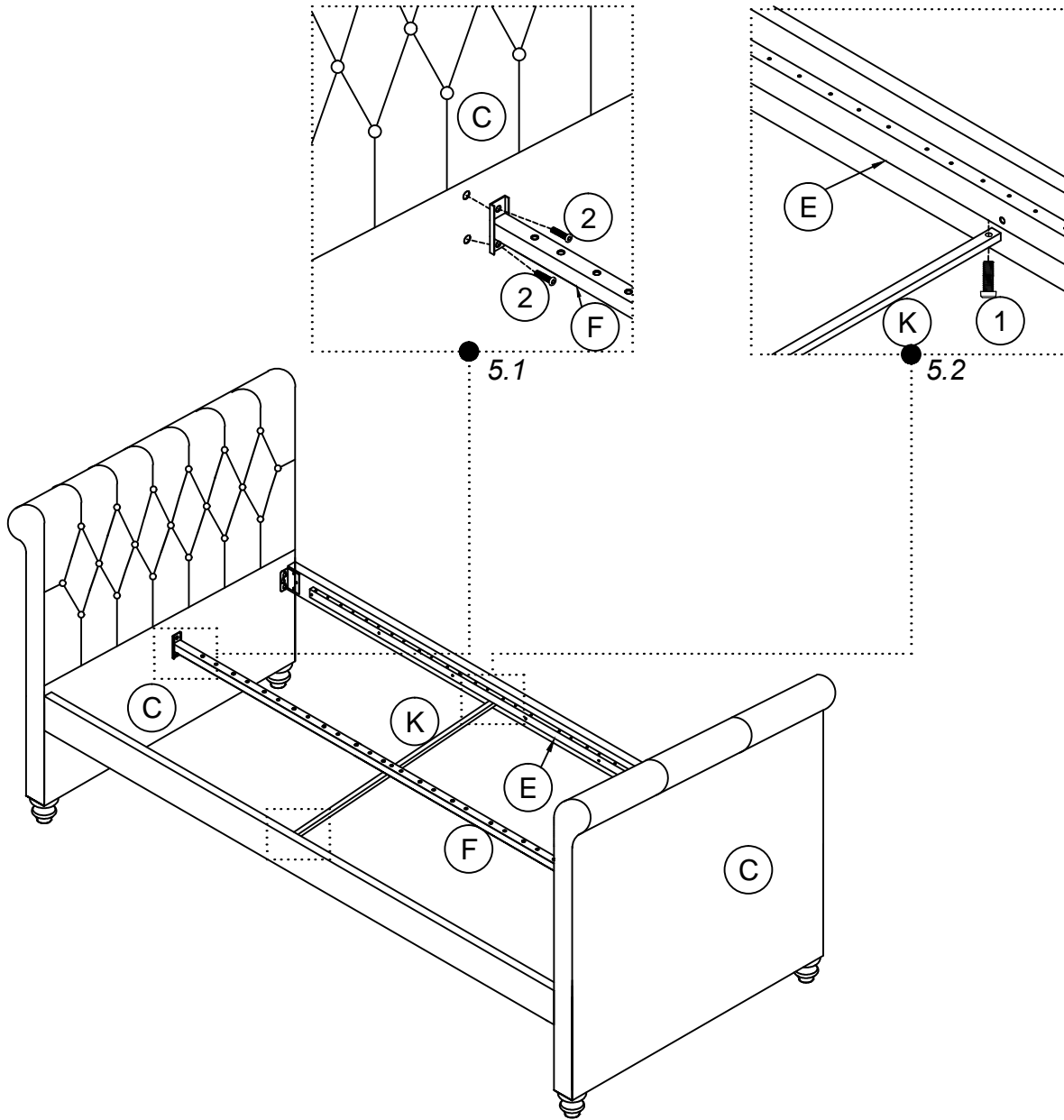
Step 4

4.1 Pre-assemble BOLTS 2 in (C);
 4.2 Hang (S) & (T) located on part (B) onto pre-assembled bolts 2, as illustrated below.
 ⚠ Do not completely tighten the bolts on this step as you need to assemble the middle stretcher (F) in the next step.



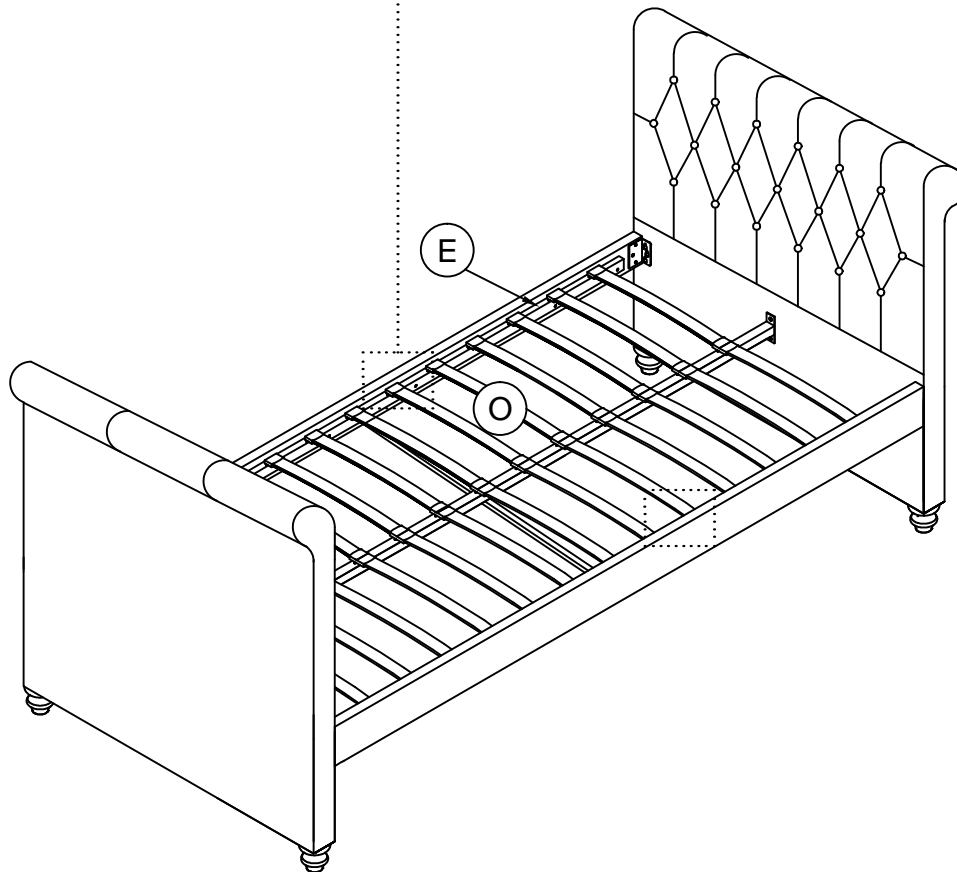
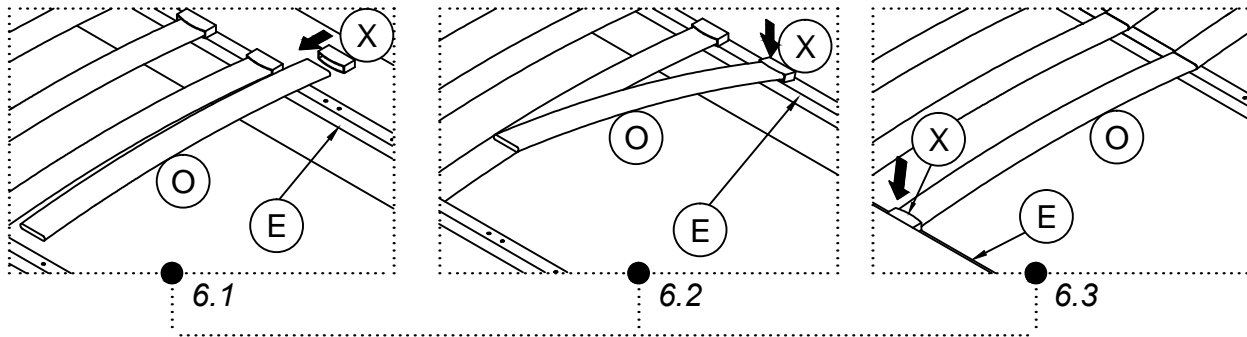
Step 5

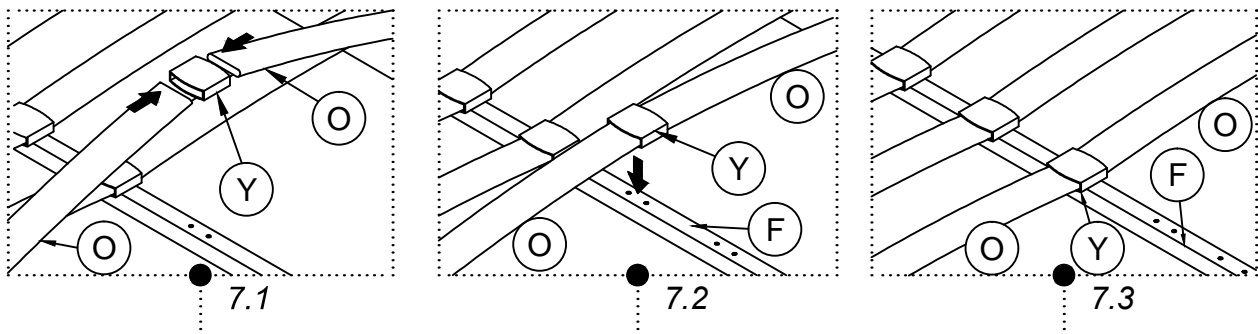
5.1 Attach (F) to (C) with BOLTS 2;
5.2 Attach (K) to (E) with BOLTS 1.
Completely tighten all bolts in this step.



Step 6

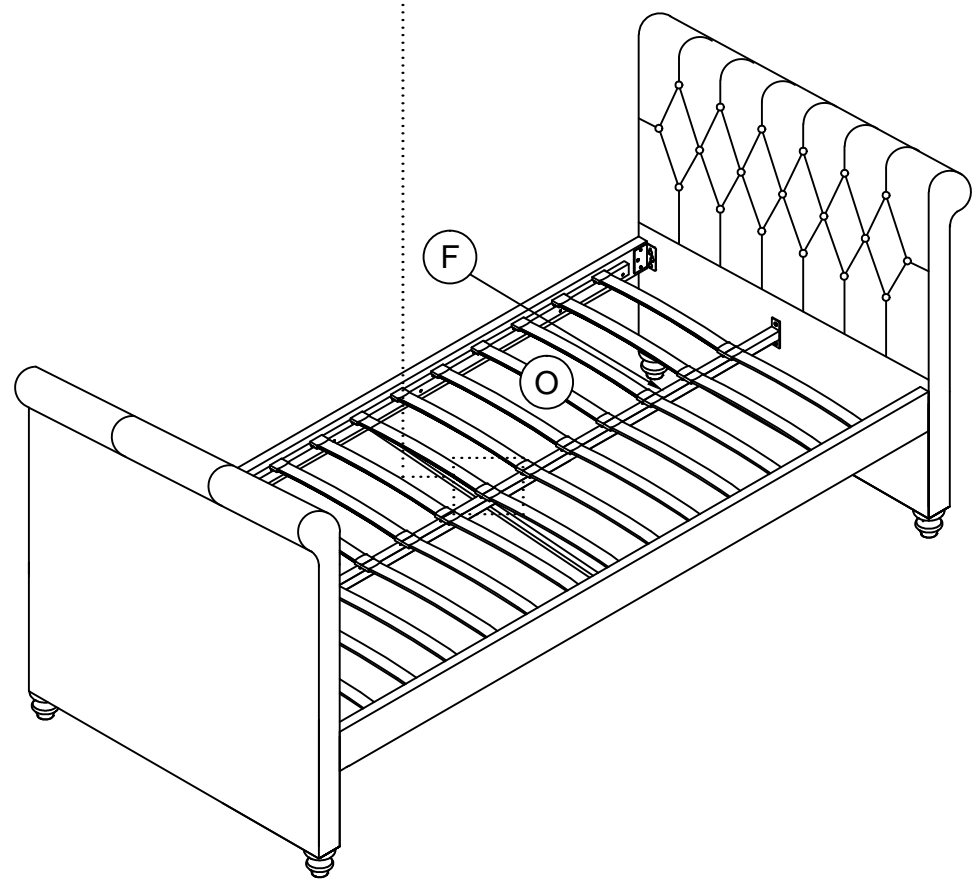
- 6.1 Insert (X) into (O);
- 6.2 Press (X) into (E);
- 6.3 Repeat the same procedure for the opposite side, as illustrated.





Step 7

- 7.1 Insert ends of slats (O) into (Y);
- 7.2 Press (Y) onto (F) as illustrated;
- 7.3 Repeat same procedure for all slats.



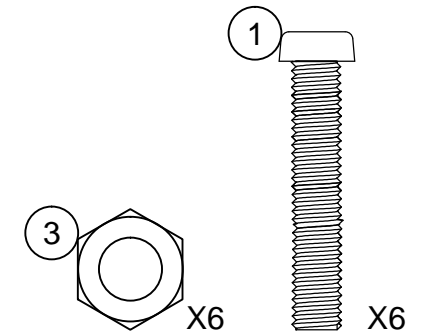
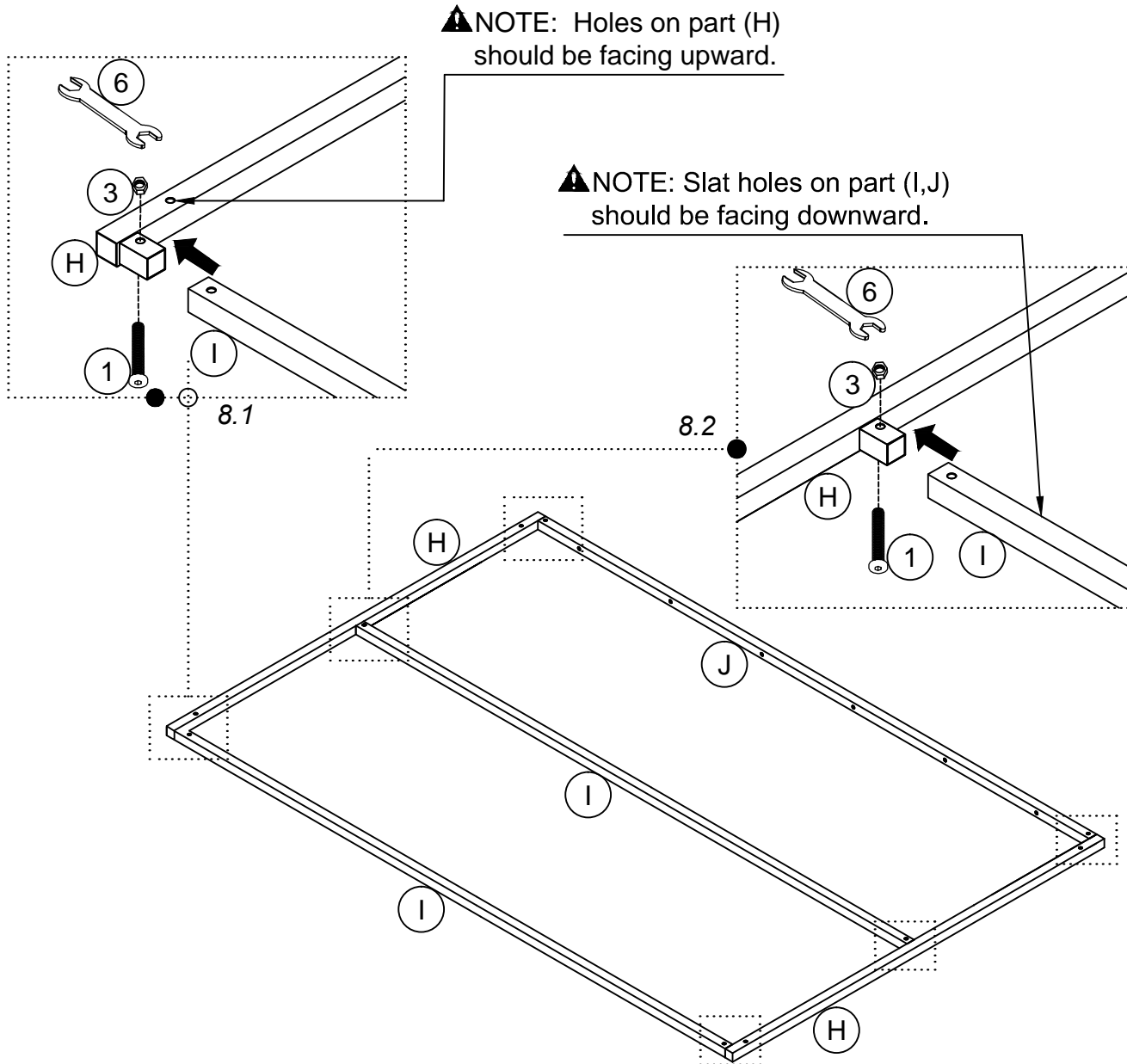
Step 8

▲ NOTE: The following instructions will illustrate how to assemble the Trundle from Step 8 to Step 12. Please use the Trundle Hardware Pack: **T4019257B-00**

8.1 Attach (I) to (H) with BOLT 1 and NUT 3 using WRENCH 6.

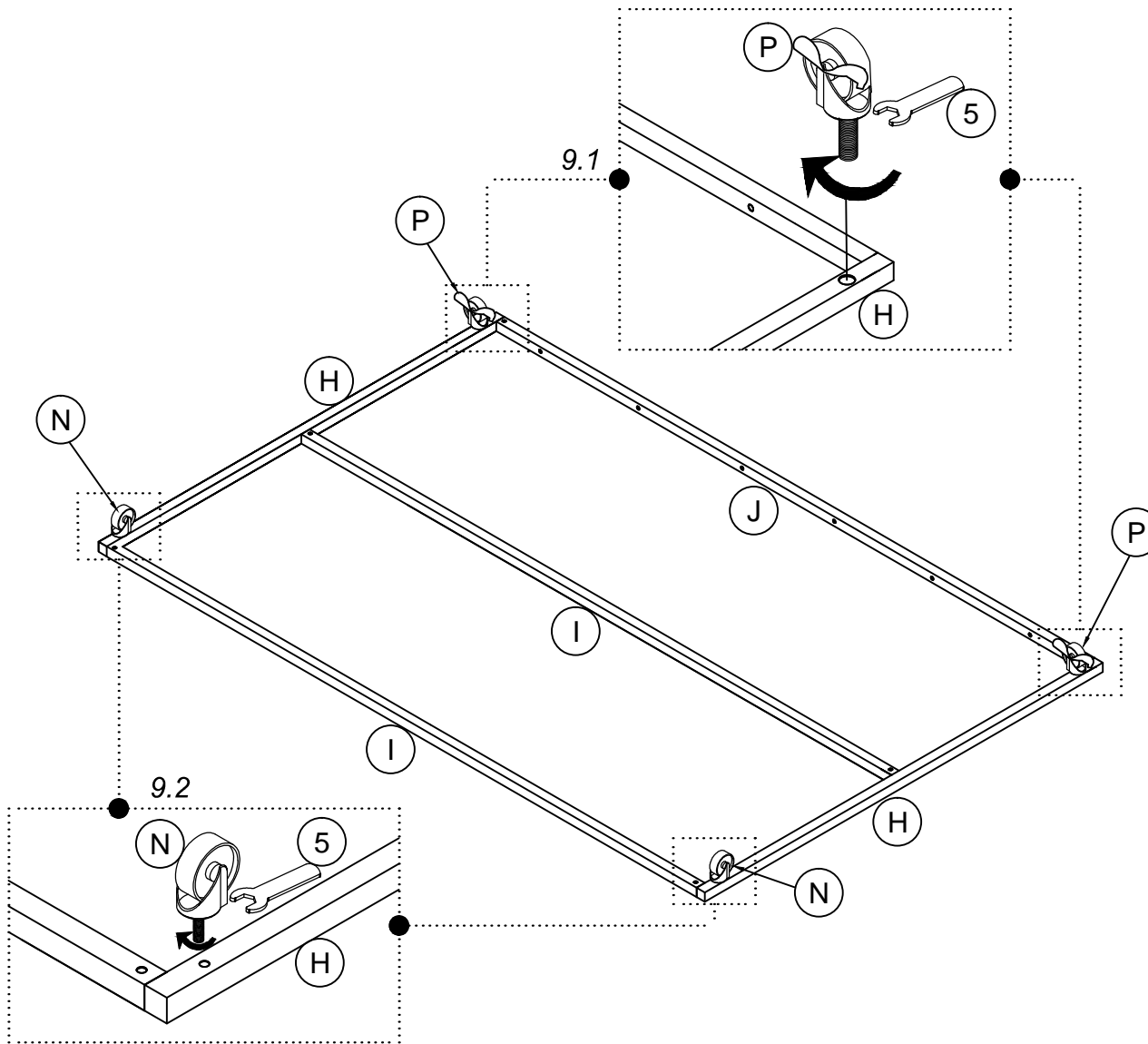
8.2 Attach the Remaining part (I) to (H) with BOLT 1 and NUT 3 using WRENCH 6.

Repeat same procedure to attach part (J) to (H).



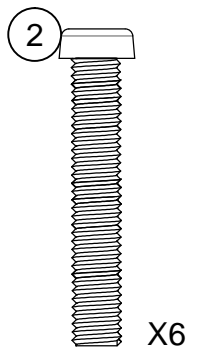
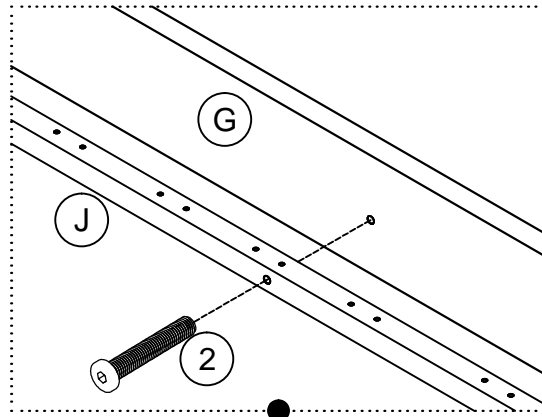
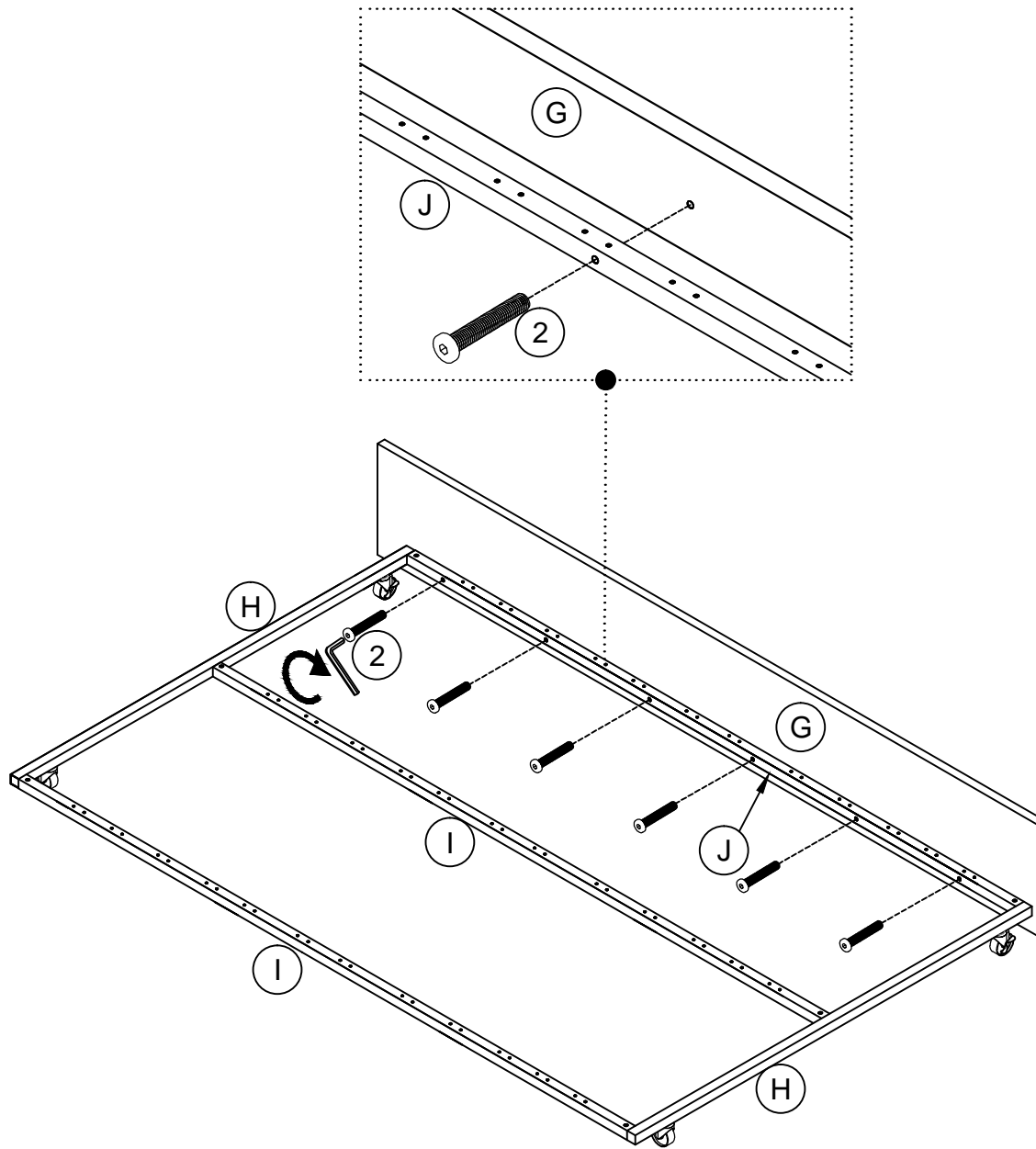
Step 9

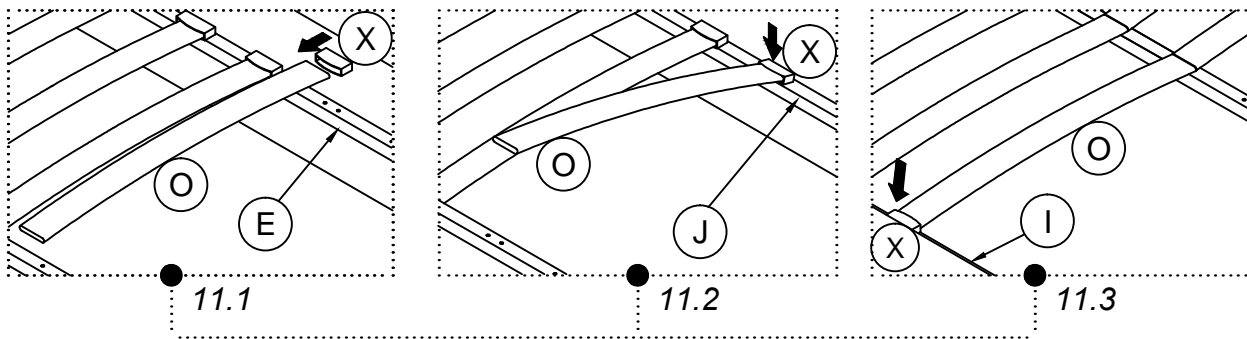
- 9.1 Attach (P) to (H) using WRENCH 5.
- 9.2 Attach (N) to (H) using WRENCH 5.



Step 10

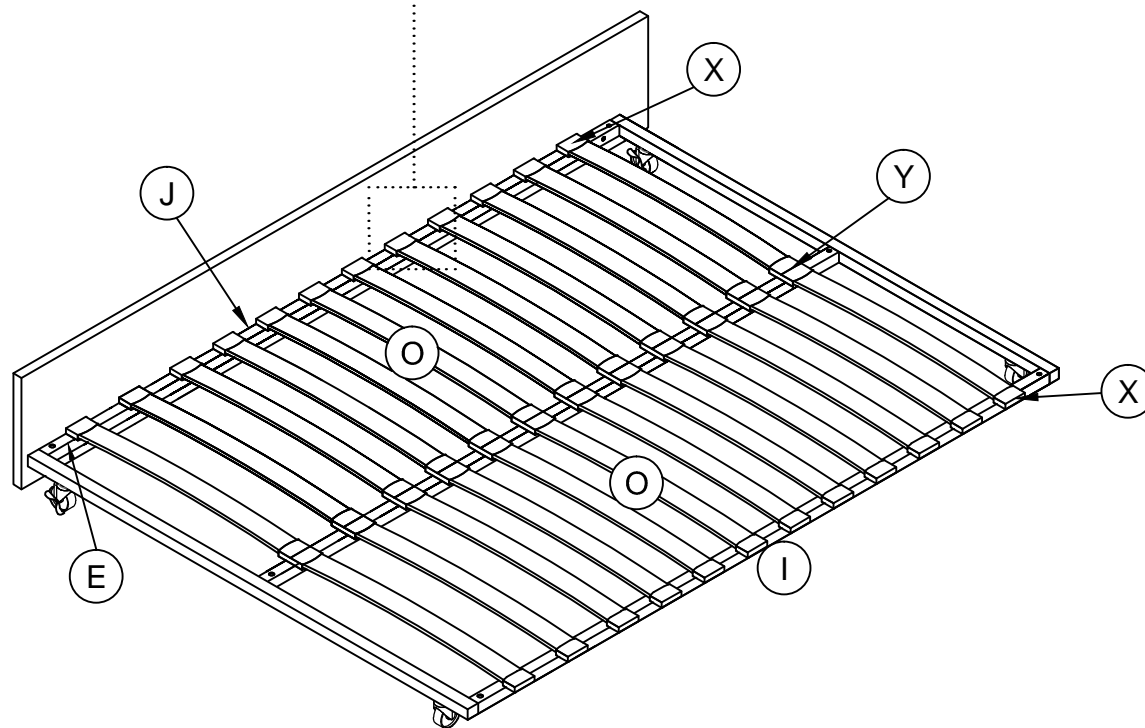
Turn over the frame assembled on STEP 9.
Attach (G) to (J) with BOLTS 2.

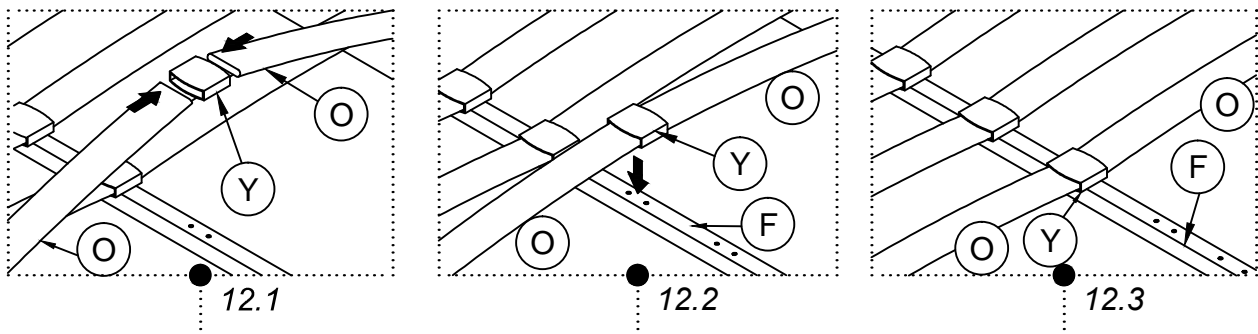




Step 11

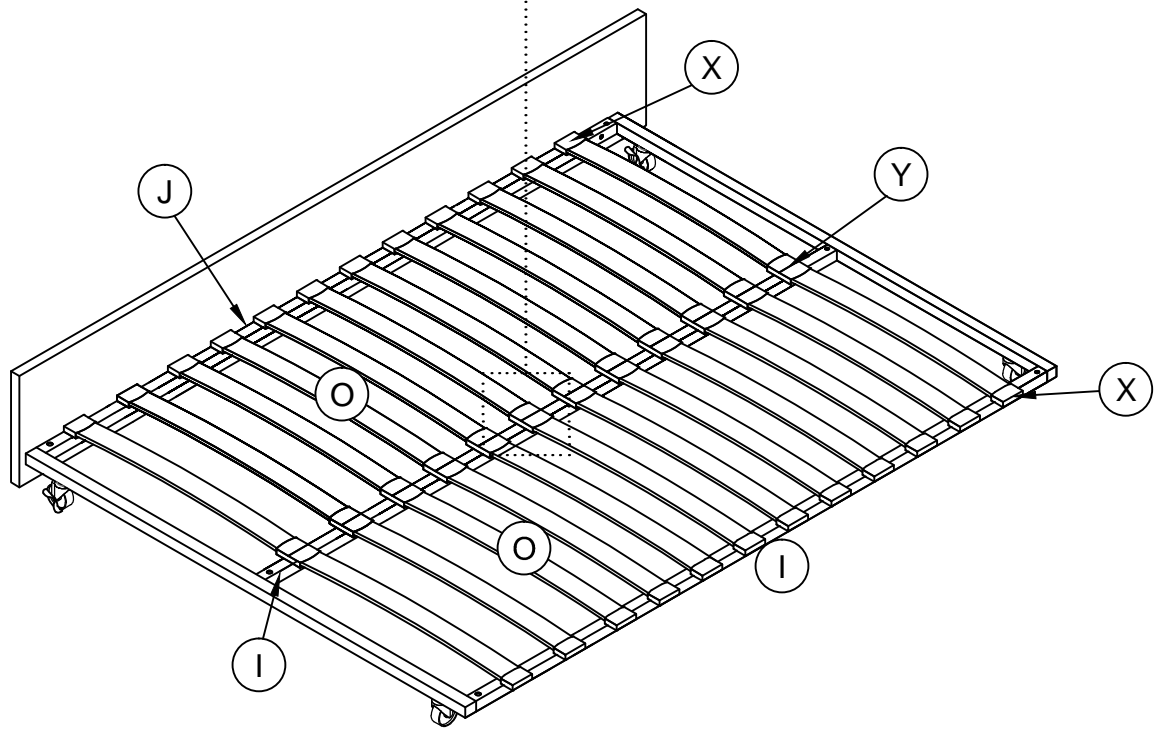
- 11.1 Insert (X) into (O);
- 11.2 Press (X) into (E);
- 11.3 Repeat the same procedure for the opposite side, as illustrated.



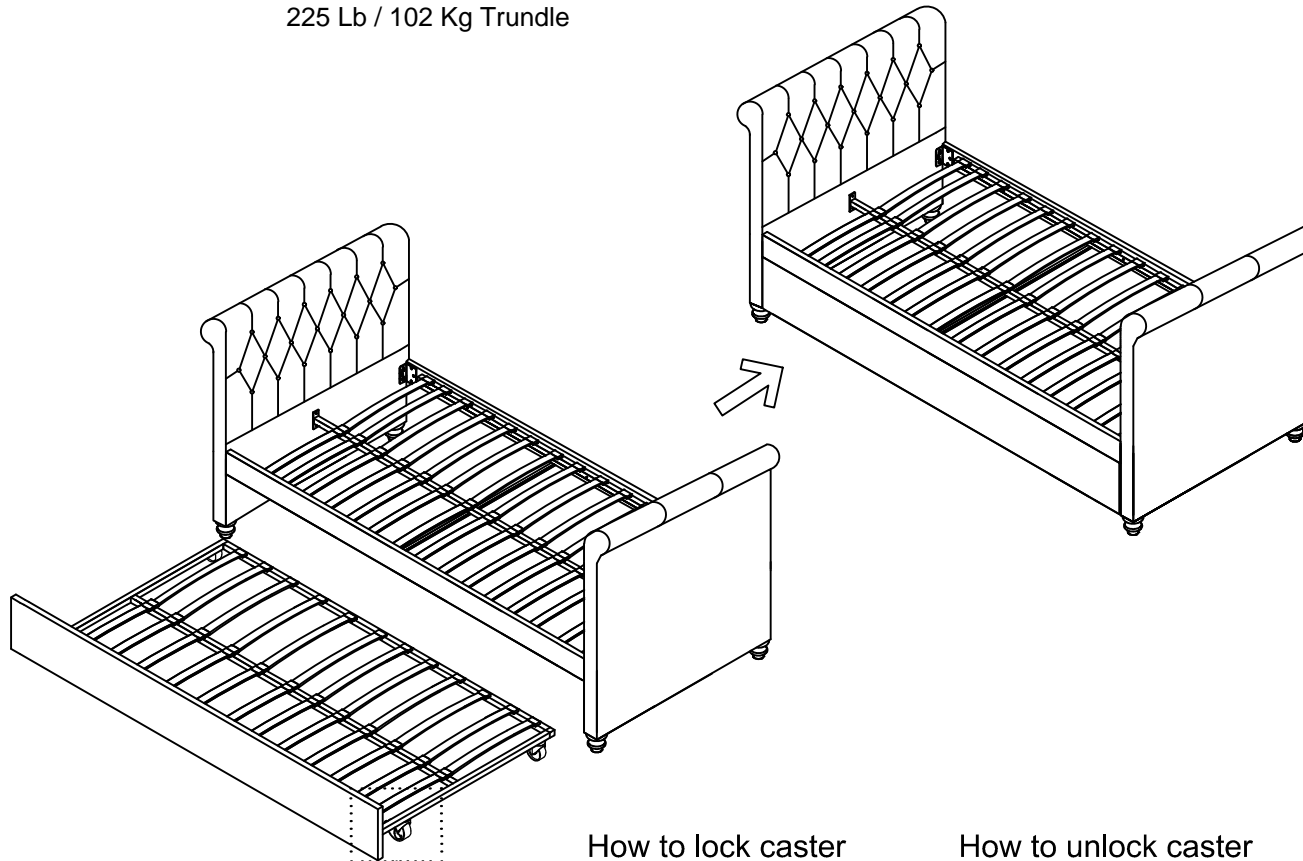


Step 12

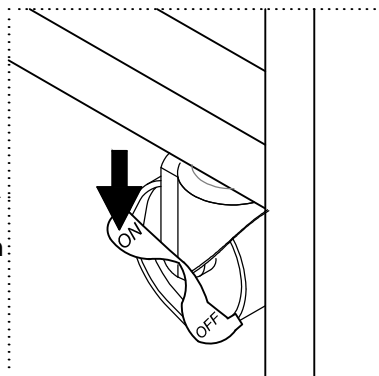
- 12.1 Insert ends of slats (O) into (Y);
- 12.2 Press (Y) into (F) as illustrated.
- 12.3 Repeat same procedure for all slats.



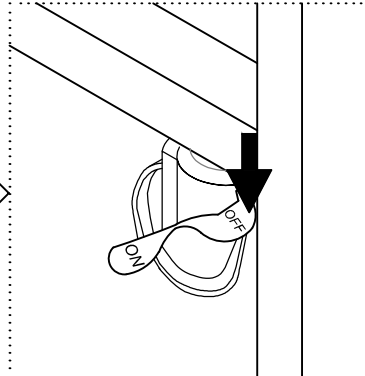
! Weight Limit: 400 Lb / 181 Kg Daybed
225 Lb / 102 Kg Trundle



How to lock caster



How to unlock caster



! Please keep casters in lock condition under normal use to prevent unintentional movement which may lead to instability and tipping.

Helpful Hints

To use the Trundle:

- Pull out the trundle completely from underneath Daybed, once in the desired position, lock the Casters by pushing down the lever "ON". As illustrated "How to lock the caster"

To store the Trundle:

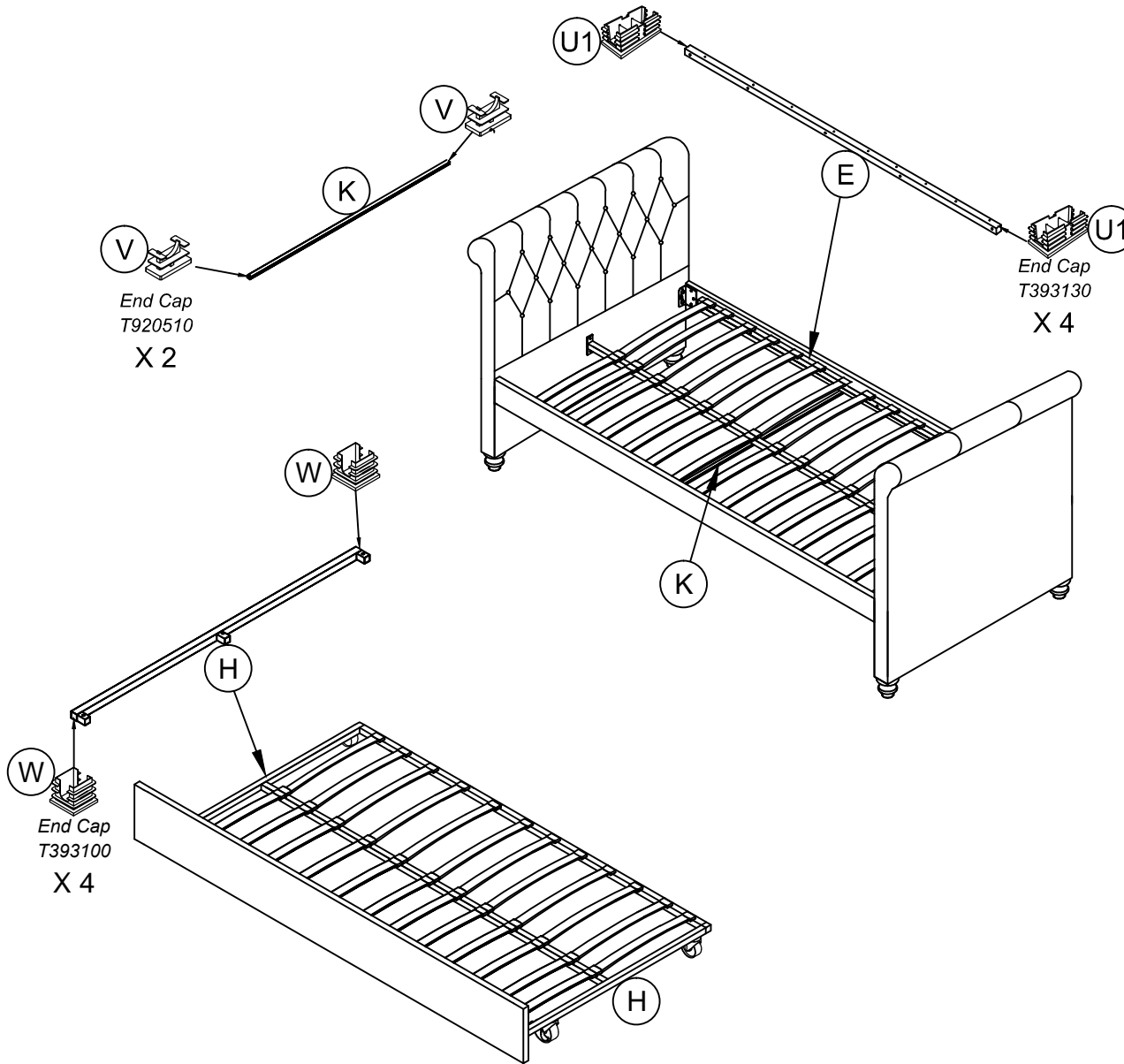
- Unlock the Casters by pushing down the lever "OFF", as illustrated "How to unlock the caster", then push the Trundle underneath the Daybed.

! WARNINGS:

For safety reasons and to prevent injuries:

- This bed is intended for use by children aged 4 years and older.
- This product is intended for use only up to the maximum weight limit indicated. Exceeding this maximum weight may result in product instability, causing possible injury and damage to the product.
- Prohibit jumping and horseplay on this bed.
- Only use a mattress which is 74"-75" long and 37 1/2" - 38 1/2" wide.
- Do not substitute parts. Contact **DHP** for replacement parts.
- Keep this instructions for future reference.

! Weight Limit: 400 Lb / 181 Kg Daybed
225 Lb / 102 Kg Trundle



Helpful Hints

- Move your new furniture carefully, with two people lifting and carrying the unit to its new location.
- Your DHP furniture can be disassembled and reassembled to move.
- To clean your product, use a soft or slightly damp cloth, then wipe with a clean, dry cloth. **DO NOT USE** harsh chemicals or abrasive cleaners.

! WARNINGS:

For safety reasons and to prevent injuries:

- This bed is intended for use by children aged 4 years and older.
- This product is intended for use only up to the maximum weight limit indicated. Exceeding this maximum weight may result in product instability, causing possible injury and damage to the product.
- Prohibit jumping and horseplay on this bed.
- Only use a mattress which is 74"-75" long and 37 ½" - 38 ½" wide.
- Do not substitute parts. Contact **DHP** for replacement parts.
- Keep this instructions for future reference.

4032659

Sophia

Upholstered Daybed and Trundle

Navy

Fecha de compra

Número de lote



Gracias por su compra DHP!

Registra tu producto y participa para ganar!

Al registrar tu producto con nosotros participarás automáticamente en nuestro concurso trimestral con la oportunidad de ganar increíbles premios.

Beneficios:

Con tan sólo tomarte unos minutos para registrar tu producto y mejorar tu experiencia con DHP puedes obtener:

- Información exclusiva sobre nuevos productos
- Ofertas y promociones
- Consejos útiles sobre cómo utilizar al máximo tu producto

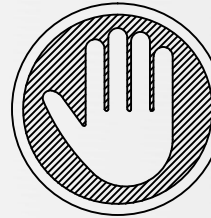
Registra tu producto y descubre cual es el premio para este trimestre!

Como registrarse:

Escanea el Código QR o visítanos en www.dhpfurniture.com/eng/register
Síguenos en: www.facebook.com/DorelHomeProducts |
www.twitter.com/DHPfurniture | www.pinterest.com/dhpfurniture para tener acceso a información actualizada sobre tendencias, nuevos productos, concursos y promociones de DHP.

Gracias por comprar un producto DHP. Esperamos que este le proporcione muchos años de servicio.

Nota: El producto debe ser registrado en el mismo trimestre en el que se realiza la compra. Visite www.dhpfurniture.com/eng/register para más detalles acerca de este concurso.



NO LO REGRESE A LA TIENDA !

Si le faltan piezas o las que se incluyen están dañadas, con mucho gusto le enviaremos sus piezas de reemplazo sin cargo extra.

Visite www.dhpfurniture.com/spa/support-home o Llame gratis al **1-800-267-1739**



ESTE INSTRUCTIVO CONTIENE INFORMACION **IMPORTANTE** DE SEGURIDAD. POR FAVOR LEA Y GUARDE PARA SU REFERENCIA FUTURA.

Garantía

DHP garantiza que este producto está libre de defectos de material y de fabricación, comprometiéndose a corregirlos en caso de ser hallados. Esta garantía es valida por un año a partir de la fecha de compra original. Esta se limita únicamente a la reparación o reemplazo de partes defectuosas (no incluye la mano de obra).

Esta garantía no aplica para productos que hayan sido ensamblados incorrectamente, sujetos a algún tipo de maltrato o abuso, alteración o reparación. Responsabilidad por daños consecuentes está excluida en la medida de exclusión permitida por la ley. Esta garantía le brinda derechos legales e igualmente es posible que usted tenga otros derechos, los cuales pueden variar de Estado a Estado.

Para obtener el servicio de garantía, debe presentar la factura original de su compra. Los componentes reparados o reemplazados están garantizados durante el periodo original de la garantía. Las partes defectuosas serán reparadas o reemplazadas sin cargo extra y sujetas a los términos y condiciones descritos anteriormente.

Visite www.dhpfurniture.com para ver la garantía limitada válida en E.U. y Canadá.

Contáctenos!

Para solicitar ayuda con el ensamblaje, identificación de partes, información del producto o simplemente ordenar otras partes, dirijase a:

- cs@dhpfurniture.com
 - 1-800-267-1739 / Lunes - Viernes / 9:00 am - 5:00 pm (hora del este)
 - DHP / 410E, First Street South, Wright City MO 63390, USA
- Atención: Servicio al cliente.



B34403265900-10125-M

Lea antes de comenzar a ensamblar


- Llame a nuestro número gratuito si necesita asistencia.
- Trabaje en un área espaciosa y cerca de donde su producto será utilizado, preferiblemente sobre una alfombra o utilice el cartón del empaque para proteger su piso y su producto.
- El número de personas recomendadas para el montaje de este producto es: **2** (sin embargo es recomendable contar con ayuda adicional). Tiempo estimado de ensamble es **1.5** horas.
- Asegúrese de que todas las partes están incluidas. La mayoría de las partes están etiquetadas o selladas en los bordes.
- Lea cada paso cuidadosamente. Es muy importante que cada paso de las instrucciones sea realizado en el orden correcto. Si estos pasos no se siguen en secuencia, pueden ocurrir dificultades durante el ensamblado.


Precauciones

- Este producto está diseñado para uso doméstico y no para uso comercial.
- **ADVERTENCIA PARA NIÑOS PEQUEÑOS** - Este producto contiene componentes pequeños. Por favor asegúrese de que las piezas estén fuera del alcance de los niños.
- No utilice herramientas eléctricas para ensamblar su mueble. Este tipo de herramienta puede rasgar o dañar las partes.

Partes

Piezas de reemplazo, visite www.dhpfurniture.com/spa/support-home

 **Este artículo se embala en 2 cajas!**
Todas las piezas que aparecen en esta página están en **Caja A**.
Si la **Caja B** no se encuentra por favor póngase en contacto con su distribuidor.

 Hay 1 caja(s) interna(s) que incluyen los componentes necesarios para completar este ensamblaje.

Antes de tirar este paquete, por favor utilice la Casilla de Verificación para identificar sus partes y garantizar que cuenta con todas las piezas necesarias para su ensamblaje.

Partes Para el ensamble del Diván

- (C) Apoyabrazos - T930760
- (B) Panel frontal/trasero - T930770
- (E) Barandal delantero/trasero - T926920
- (F) Armazón central - T926290
- (K) Armazón - T926830
- (T) Soporte derecho - T393060
- (S) Soporte izquierdo - T393050
- (Z) Pata - T926840
- (X) Cubierta cuadrada - un orificio - T926370
- (Y) Cubierta cuadrada - doble orificio - T926380
- (O) Tablillas de madera - T926360
- (U1) Cubierta de extremo - T393130
- (V) Cubierta de extremo - T920510

Todas las piezas que aparecen en esta página están en la **Caja B**.
Si la **Caja A** no se encuentra por favor póngase en contacto con su distribuidor.


Partes Para el ensamblaje de la Cama Inferior:

- (G) Panel frontal - T933000
- (H) Barandilla Lateral - T926330
- (I) Barandal trasero - T926340
- (J) Barandal delantero - T926350
- (N) Ruedas - T393000
- (O) Tablillas de madera - T926360
- (P) Ruedas con bloqueo - T392990
- (X) Cubierta cuadrada - un orificio - T926370
- (Y) Cubierta cuadrada - doble orificio - T926380
- (W) Cubierta de extremo - T393100

Paquete de componentes

Paquete de componentes Diván #: **T4032359-00**

Paquete de componentes Cama Inferior #: **T4019257B-00**

 **Nota:** Por favor no apriete completamente las piezas hasta que el ensamblaje sea completado, a menos de que se indique específicamente en las instrucciones de paso a paso.

Instrucciones

Paso 1

Nota: Del paso 1 al paso 7 se mostrará como ensamblar el Diván.

Por favor use el paquete de componentes: **T4032359-00**

Una (Z) con (C) usando los PERNOS 4.

Paso 2

2.1 Una (S) con (B) usando los PERNOS 1.

2.2 Una (T) con (B) usando los PERNOS 1.

Nota: este paso se debe realizar dos veces para las partes restantes (B), (S) y (T).

Paso 3

Una (E) con (B) usando los PERNOS 3.

Nota: este paso se debe realizar dos veces para las partes restantes (E) y (B).

Paso 4

4.1 Pre-asmble los PERNOS 2 en (C).

4.2 Cuelgue los (S) Y (T) localizados en la parte (B) sobre los pernos pre-ensamblados 2, como se ilustra. No ajuste completamente los pernos en este paso.

Paso 5

5.1 Una la ARMAZON CENTRAL (F) con (C) usando los PERNOS 2.

5.2 Una la ARMAZON (K) con (E) usando los PERNOS 1.

Ajuste completamente todos los pernos en este paso.

Paso 6

6.1 Inserte (X) dentro de (O).

6.2 Presione (X) dentro de (E).

6.3 Repita el mismo procedimiento para el lado opuesto, como se ilustra.

Paso 7

7.1 Inserte los extremos de las TABLILLAS DE MADERA (O) dentro de (Y).

7.2 Presione (Y) dentro de (F) como se ilustra.

7.3 Repita el mismo procedimiento para el resto de las tablillas.

Paso 8

Nota: Las siguientes instrucciones le ilustrarán como ensamblar la base de la cama inferior desde el paso 8 hasta el paso 12. Por favor utilice el paquete de componentes: **T4019257B-00**

8.1 Una (I) con (H) usando los PERNOS 1 y TUERCAS 3.

8.2 Una la otra parte (I) con (H) usando los PERNOS 1 y TUERCAS 3.

Repita el mismo procedimiento para la parte (J).

Paso 9

9.1 Una (P) con (H) usando la LLAVE 5.

9.2 Una (N) con (H) usando la LLAVE 5.

Paso 10

Voltee el marco ensamblado en el paso anterior.

Una (G) con (J) usando los PERNOS 2.

Step 11

11.1 Inserte (X) dentro de (O).

11.2 Presione (X) dentro de (E).

11.3 Repita el mismo procedimiento para el lado opuesto, como se ilustra.



Limite de Peso : 400 Lb / 181 Kg Divan
225 Lb / 102 Kg Cama Inferior

Step 12

12.1 Inserte los extremos de las TABLILLAS DE MADERA (O) dentro de (Y);

12.2 Presione (Y) dentro de (F) como se ilustra.

12.3 Repita el mismo procedimiento para el resto de las tablillas.

Consejos útiles

Para usar la cama inferior:

- Jale la cama inferior ubicada debajo del Diván, una vez ubicada en la posición deseada, bloquee las ruedas pulsando la manilla en "ON".

Para guardar la cama inferior:

- Desbloquee las ruedas pulsando la manilla en "OFF", como se ilustra, luego empuje la cama inferior debajo del Diván.
- Mueva sus muebles nuevos con cuidado, con dos personas levantando y llevando el aparato a su nueva ubicación.
- Sus muebles DHP se puede desmontar y volver a ensamblar en caso de mudanza.
- Para limpiar su producto, utilice un trapo suave o ligeramente humedecido. Luego seque con un trapo limpio y seco. NO UTILICE productos químicos o abrasivos.

Precauciones

Por razones de seguridad y para prevenir lesiones:

- Este producto ha sido diseñado para ser utilizado por niños de 4 años o más.
- Este producto ha sido diseñado para soportar el límite máximo de peso indicado. Exceder este límite puede resultar en inestabilidad del producto o causar posibles daños al producto.
- Por favor mantener las ruedas en posición bloqueada durante uso normal para prevenir movimientos involuntarios los cuales pueden producir inestabilidad y volcamiento.
- Prohibido saltar o jugar sobre la misma.
- Utilice únicamente un colchón que sea 74"-75" de largo y 37 ½"- 38 ½" de ancho.
- No use partes substitutas. Contacte DHP para el remplazo de piezas.
- Guarde estas instrucciones para referencia futura .

4032659

Sophia

Upholstered Daybed and Trundle

Navy

Date d'achat

Numero de lot



Merci d'avoir acheté un produit de DHP !

Enregistrez votre produit et participez pour gagner!

En enregistrant votre produit chez nous, vous êtes automatiquement inscrit dans notre concours trimestriel avec la chance de gagner des prix incroyables.

Avantages:

Vous pouvez améliorer votre expérience avec DHP en prenant quelques minutes pour enregistrer votre produit et vous obtiendrez:

- Des informations exclusives sur les nouveaux produits
- Offres et promotions
- Des conseils utiles sur la façon d'utiliser le plus de votre produit

Enregistrez votre produit pour savoir le prix du trimestre!

Comment s'inscrire:

Scannez le code QR ou visitez-nous au www.dhpfurniture.com/eng/registrer

Suivez-nous sur:

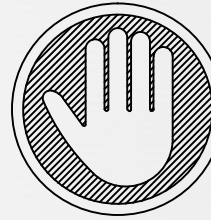
www.facebook.com/DorelHomeProducts www.twitter.com/DHPfurniture

www.pinterest.com/dhpfurniture

pour faciliter l'accès à l'information à jour sur les tendances, les nouveaux produits, les concours et les promotions de DHP.

Merci d'avoir acheté un produit de DHP. Nous espérons qu'il vous donnera de nombreuses années de service.

Remarque: Le produit doit être enregistré dans le même trimestre où l'achat est effectué. Visitez www.dhpfurniture.com/eng/registrer pour plus de détails sur ce concours.



NE RETOURNEZ PAS AU MAGASIN !

Si une pièce est manquante ou endommagée, nous vous expédierons avec plaisir vos pièces de remplacement gratuitement.

Visitez www.dhpfurniture.com/fre/support-home ou appelez au **1-800-267-1739**



CE FEUILLET CONTIENT DES INFORMATIONS DE SÉCURITÉ IMPORTANTES. S'IL VOUS PLAÎT LIRE ET CONSERVER POUR RÉFÉRENCE ULTÉRIEURE.

Garantie

DHP garantit que ce produit est exempt de tout vice de matériaux et de fabrication et s'engage à remédier à un tel défaut. Cette garantie couvre un an à compter de la date d'achat originale. Cela se limite uniquement à la réparation ou au remplacement des pièces défectueuses. Aucun travail de montage n'est inclus.

Cette garantie ne s'applique pas aux produits qui ont été mal assemblés, soumis à des abus ou qui ont été modifiés ou réparés de n'importe quelle sorte. Cette garantie vous confère des droits spécifiques légaux et vous avez peut-être d'autres droits qui varient d'un Etat à l'autre.

Pour obtenir le service sous garantie, l'acheteur doit présenter la facture originale. Les composants réparés ou remplacés sont garantis jusqu'à la fin de la période de garantie initiale uniquement. Les composants défectueux seront réparés ou remplacés sans frais, sous réserve des conditions décrites ci-dessus.

Visitez www.dhpfurniture.com pour voir la garantie limitée, valide aux États-Unis et au Canada.

Contact

Besoin d'aide pour assembler, identifier des pièces, s'informer sur le produit, ou pour commander des pièces, contactez-nous :

- cs@dhpfurniture.com
- 1-800-267-1739 / Lundi - Vendredi / 9:00 am - 5:00 pm (Heure de l'Est)
- DHP / 410E, First Street South, Wright City MO 63390, USA
Attention: Consumer Service.



B34403265900-10125-M

FR

Avant de commencer l'assemblage

- Si vous avez besoin d'aide, appelez notre service à la clientèle sans frais.
- Travailler dans un endroit spacieux et près du lieu où l'unité sera utilisée, préférablement sur un tapis, ou sur un morceau de l'emballage pour protéger le plancher et le produit.
- Nombre de personnes recommandé pour l'assemblage: **2** (cependant il vaut mieux toujours d'avoir une main supplémentaire). Le temps d'assemblage estimé est de **1.5** heures.
- Assurez-vous que toutes les pièces sont incluses. La plupart des pièces sont étiquetées ou estampées sur le côté non fini.
- Lire attentivement chaque étape avant de débiter. Il est très important que chaque étape de montage soit exécutée dans le bon ordre pour éviter des difficultés lors de l'assemblage.

Précaution

- Ce produit est conçu pour un usage domestique et n'est pas destiné à des fins commerciales.
- **AVERTISSEMENT POUR LES JEUNES ENFANTS:** Ce produit contient des petits composants. S'il vous plaît assurez-vous qu'ils sont gardés loin des petits enfants.
- Ne pas utiliser d'outils électriques pour assembler votre mobilier. Les outils électriques risquent d'endommager les pièces.

Pièces

Pièces de rechange, visitez www.dhpfurniture/fre/support-home



Cet article est emballé dans 2 boîtes!

*Toutes les pièces listées sur cette page sont dans la **Boîte A**.*

*Si la **Boîte B** est manquante s'il vous plaît contactez votre détaillant.*



Il y a des boîtes intérieures qui contiennent les composants pour compléter l'assemblage.



Avant de jeter l'emballage, s'il vous plaît utiliser les cases à cocher pour identifier les pièces et assurez-vous que vous avez toutes les pièces nécessaires pour l'assemblage.

Pièces pour assembler le Divan

- (C) Accoudoir - T930760
- (B) Panneau avant/arrière - T930770
- (E) Entretoise avant/arrière - T926920
- (F) Entretoise Centrale T926290
- (K) Entretoise T926830
- (T) Support Droite - T393060
- (S) Support Gauche - T393050
- (Z) Pied - T926840
- (X) Capuchon simple - un orificio - T926370
- (Y) Capuchon double - double orificio - T926380
- (U1) Capuchon d'extrémité - T393130
- (V) Capuchon de extrémité - T920510
- (O) Lattes de bois - T926360

*Toutes les pièces listées sur cette page sont dans la **Boîte B**.*

*Si la **Boîte A** est manquante s'il vous plaît contactez votre détaillant.*

Pièces pour assembler le lit inférieur:

- (G) Panneau Avant - T933000
- (H) Rail Latéral - T926330
- (I) Entretoise Arrière - T926340
- (J) Entretoise Avant - T926350
- (N) Roulette - T393000
- (O) Lattes de bois - T926360
- (P) Roulette Verrouillable - T392990
- (X) Capuchon simple - T926370
- (Y) Capuchon double - T926380
- (W) Capuchon d'extrémité - T393100

Quincaillerie

Emballage coque Divan #: T4032359-00

Emballage coque Lit inférieur #: T4019257B-00



Remarque: Ne serrez pas complètement les boulons jusqu'à ce que l'ensemble est achevé, sauf indication contraire dans les instructions étape par étape.

Instructions

Étape 1

Note: Les instructions suivantes illustreront comment assembler le Divan de l'étape 1 à l'étape 6. S'il vous plaît utiliser l'emballage coque: **T4032359-00**
Attacher (Z) à (C) avec les BOULONS 4.

Étape 2

2.1 Attacher (S) à (B) avec les BOULONS 1.
2.2 Attacher (T) à (B) avec les BOULONS 1.

Note: Cette étape doit être répétée deux fois pour les pièces restant (B), (S) et (T).

Étape 3

Attacher (E) à (B) avec les BOULONS 3.

Note: Cette étape doit être répétée deux fois pour les pièces restant (E) et (B).

Étape 4

4.1 Préfixer les BOULONS 2 dans (C).

4.2 Accrocher (S) et (T), situés dans la pièce (B) sur les boulons préassemblés 2, tel qu'illustré. Ne serrer complètement les boulons dans cette étape.

Étape 5

5.1 Attacher (F) à (C) avec les BOULONS 2.

5.2 Attacher (K) à (E) avec les BOULONS 1.

Serrer complètement les boulons dans cette étape.

Étape 6

6.1 Insérer (X) dans (O).

6.2 Presser (X) dans (E).

6.3 Répétez la même procédure pour l'autre côté, tel qu'illustré.

Étape 7

7.1 Insérer les extrémités de (O) dans (Y).

7.2 Presser (Y) dans (F), tel qu'illustré.

7.3 Répéter la même procédure pour tous l'autres pièces.

Étape 8

Note: Les instructions suivantes illustreront comment assembler le lit inférieur de l'étape 8 à l'étape 12. S'il vous plaît utiliser l'emballage coque: **T4019257B-00**

8.1 Attacher (I) à (H) avec les BOULONS 1 et ECROUS 3.

8.2 Attacher l'autre pièce à (H) avec les BOULONS 1 et ECROUS 3.

Répéter la même procédure pour la pièce (J).

Étape 9

9.1 Attacher (P) à (H) avec la CLÉ 5.

9.2 Attacher (N) à (H) avec la CLÉ 5.

Étape 10

Tourner l'armature assemblée dans l'étape précédente.

Attacher (G) à (J) avec les BOULONS 2.



Limite de Poids: 400 Lb / 181 Kg Divan
225 Lb / 102 Kg Lit Inférieur

Étape 11

11.1 Insérer (X) dans (O).

11.2 Presser (X) dans (E).

11.3 Répétez la même procédure pour l'autre côté, tel qu'illustré.

Étape 12

12.1 Insérer les extrémités des LATTES DE BOIS (O) dans (Y);

12.2 Presser (Y) dans (F), tel qu'illustré.

12.3 Répéter la même procédure pour tous l'autres pièces.

Conseils utiles

Pour utiliser le lit inférieur:

- Tirez le lit inférieur situé sous le divan, une fois situé dans la position désirée, bloquer les roues en appuyant sur "ON".

Pour garder le lit inférieur:

- Déverrouillez les roues en appuyant sur "OFF", comme indiqué, puis poussez le lit inférieur sous le Divan.
- Déplacez votre nouveau mobilier avec soin, nous recommandons deux personnes pour soulever et transporter le mobilier vers son nouvel emplacement.
- Votre mobilier DHP peut être démonté et ré-assemblé pour faciliter les déménagements.
- Pour nettoyer votre produit, utilisez un linge doux ou légèrement mouillé. NE UTILISEZ PAS de produits abrasif ou chimiques.

Avertissement

Pour des raisons de sécurité et pour prévenir les blessures:

- Ce lit est conçu pour être utilisé par des enfants âgés de 4 ans ou plus.
- Ce produit doit être utilisé seulement jusqu'à la limite de poids maximale indiquée. Le dépassement de ce poids maximal peut entraîner l'instabilité du produit et causer des dommages au produit.
- S'il vous plaît garder les roues verrouillées en utilisation normale pour empêcher les mouvements involontaires qui peut entraîner à l'instabilité et basculement.
- Interdire le saut et le chahut sur le lit.
- Utilisez uniquement un matelas qui soit de 74"-75" de long, 37 ½"- 38 ½" de large.
- Les pièces de rechange, y compris les garde-corps, peuvent être obtenus en contactant DHP.
- Conservez ces instructions pour référence ultérieure.